

Série CT

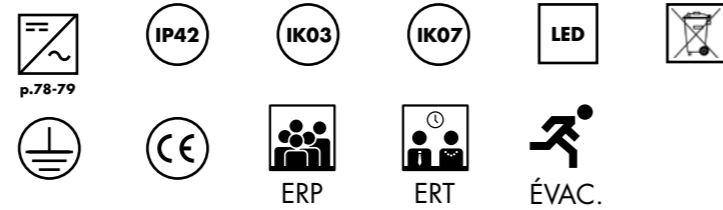
LA SÉRIE CT est recommandée dans les couloirs où la hauteur est réduite. La forme triangulaire du diffuseur autorise une signalisation simple ou double faces. Les films sérigraphiés sont glissés devant le verre sans démontage du support. La légèreté du produit permet sa pose sur les dalles de plafond à base minérale. Existe pour source centrale alternative ou continue. La référence TS est une version non encastrable. Dimensions 295x120x90 mm. CT et CTS existe en version dorée ou chromée.



DESCRIPTION TECHNIQUE

- Coffret : tôle ► Diffuseur : verre ou polycarbonate ► Classe : I
- Éclairage : LED ► Tension : 230V

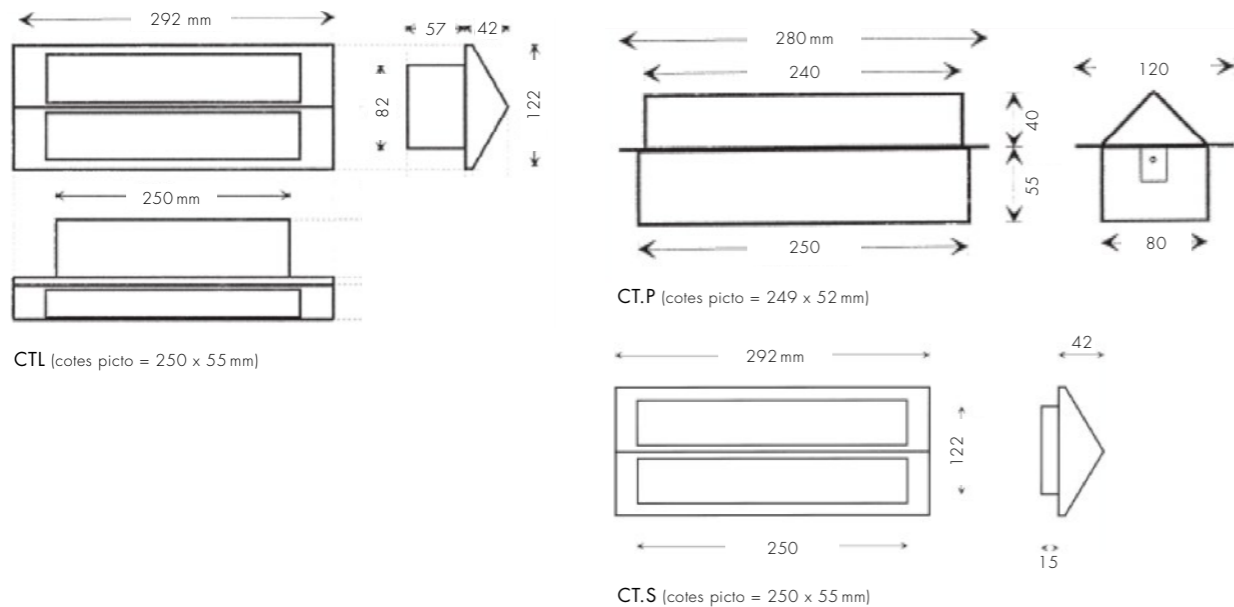
PROFIL DE LA SÉRIE



TYPE	RÉF.	TENSION	FLUX [LUMENS]	CONSO.	POSE	POIDS	SPÉCIFICITÉS
CTL	33082	230V AC/DC	45 Lm	LED 1.65W — 4.14 VA	encastrée	0,80 kg	Tôle-verre/Picto 275x67 mm
CTSL	33088	230V AC/DC	45 Lm	LED 1.65W — 4.14 VA	saillie	0,65 kg	Tôle-verre/Picto 275x67 mm
CTPL	33089	230V AC/DC	45 Lm	LED 1.65W — 4.14 VA	encastrée	0,90 kg	Tôle-plastique/Picto 249x52 mm



COTES



Série CS

LA SÉRIE CS se décline en version encastrée ou en saillie à base d'un coffret tôle simple et résistant. Elle est destinée aux locaux de circulation et communs d'immeubles ou les caractéristiques techniques, notamment de résistance au feu prévalent sur l'exigence esthétique.



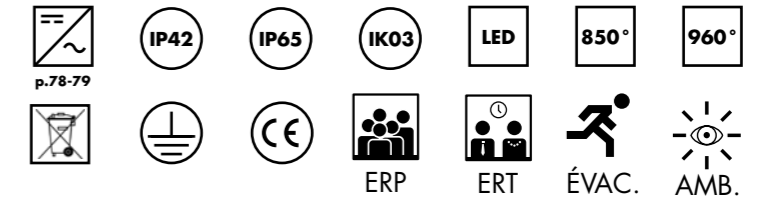
DESCRIPTION TECHNIQUE

- Coffret : tôle peinture époxy ► Diffuseur : verre
- Éclairage : LED ► Type : permanent ► Tension : 230V

INFOS SPÉCIFIQUES

960° : incombustibles COLORIS : ► BLANC (autre couleur sur demande)

PROFIL DE LA SÉRIE



TYPE	RÉF.	TENSION	FLUX [LUMENS]	CONSO.	POSE	POIDS	SPÉCIFICITÉS
CSL	33071	230V AC/DC	45 Lm	LED 1.65W — 4.14 VA	murale	0,75 kg	960°
CSEL	43057	230V AC/DC	45 Lm	LED 1.65W — 4.14 VA	encastrée	1,5 kg	faible saillie - 960°
CSETL	33409	230V AC/DC	45 Lm	LED 1.65W — 4.14 VA	murale	0,80 kg	étanche - 960°
CS 1000	40652	230V	1150 Lm	LED 8.7W / 16VA	murale/plafond	0,59 kg	flux élevé - 850°
ETE 1000	75050	230V	1150 Lm	LED 8.7W / 16VA	encastrée	0,59 kg	flux élevé - 850°



COTES

