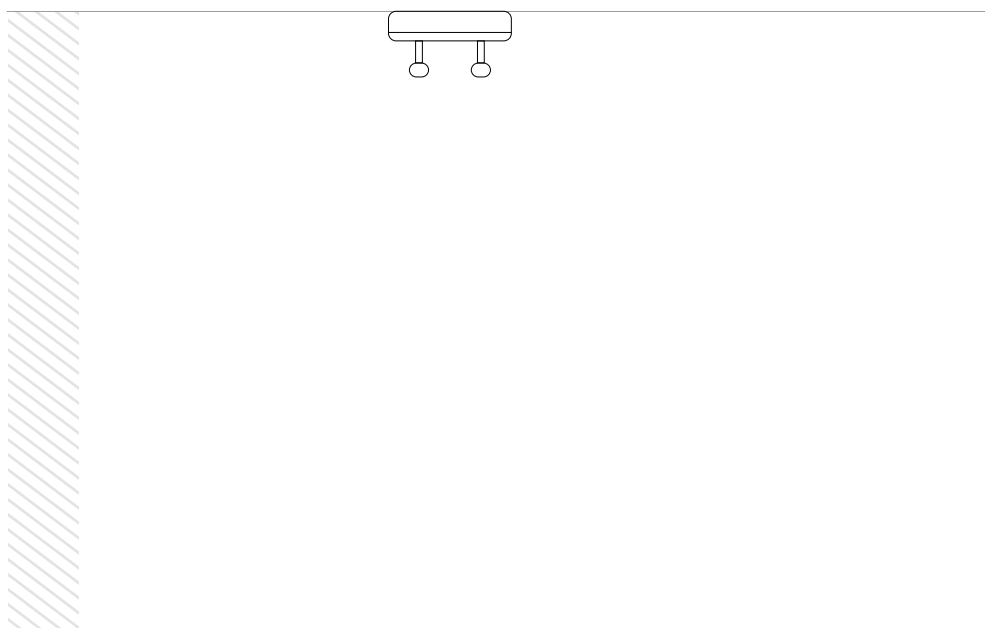




Série PHARE

La série PHARE apporte une réponse adaptée à la réglementation qui oblige un éclairage d'ambiance de minimum 5 lumens au m². La mise en place de blocs à phare forte puissance évite la multiplication du nombre de blocs (300 Lm = 60 m²). Ces produits sont souvent utilisés dans des locaux dont les plafonds sont particulièrement hauts, plus de 4 mètres (salles de congrès et de spectacles notamment). Les blocs PHARE peuvent être utilisés dans des locaux nobles ou industriels grâce à leurs phares orientables. Les projecteurs PRO 45L (LED) étanches et orientables, sont destinés à l'éclairage d'ambiance sur source centrale. Ils sont particulièrement adaptés aux locaux de grandes hauteurs tels que stades, entrepôts, amphithéâtres, cinémas, etc.



Série PHARE



BAPHL



PRO 45 L : face avant



PRO 45 L : face arrière

PROFIL DE LA SÉRIE



DESCRIPTION TECHNIQUE



BLOC PHARE AUTONOME BAPHL :

- ▶ **Coffret:** plastique extinguiille (BAPHL et BAPHL ADR)
- ▶ **Classe:** 2
- ▶ **Éclairage:** LED 2 x 18W
- ▶ **Tension:** 230 Volts
- ▶ **Test:** STD - SATI
- ▶ **IP/IK:** 65/07 08
- ▶ **Fréquence:** 50/60 HZ
- ▶ **Normes:** CEI EN 60598-2-22 et CEI EN 60598-1; NF C 71820 version SATI et ADRESSABLE DiCube; NF C 71800 et NF C 71801; « Mode repos » (CEI EN 60598-2-22) via télécommande
- ▶ **Matériaux:** boîtier en matière plastique non-feu 94V-2 (UL 94)
- ▶ **Température de fonctionnement:** 0 - 40° C
- ▶ **Autonomie:** mini. 1 H.
- ▶ **Recharge:** recharge complète en 12 H.
- ▶ **Batterie:** LiFePO4 – 12,8V 6,4 Ah.

PROJECTEUR PRO45 L :

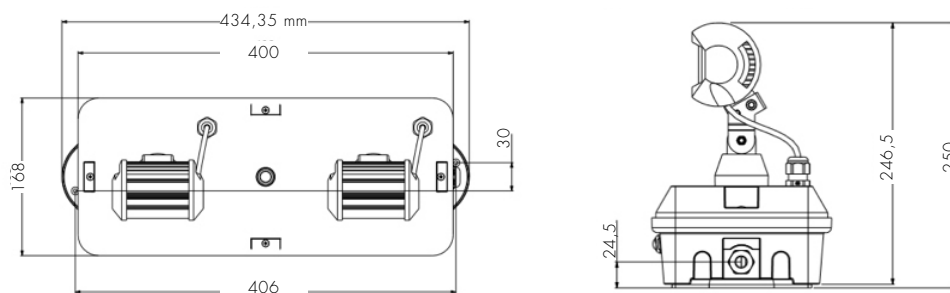
- ▶ **Coffret:** Fonte d'aluminium peinte
- ▶ **Classe:** 1
- ▶ **Éclairage:** 50 LED - 50W
- ▶ **Tension:** 230 Volts
- ▶ **IP/IK:** 65/08
- ▶ **Fréquence:** 50/60 HZ
- ▶ **Normes:** NF EN 60598-1:2015 - NF EN 60598-2-22:2014 UTE C 71-802:2001
- ▶ **Boîtier connecteur:** boîtier en matière plastique non-feu 850°

BLOC PHARE AUTONOME

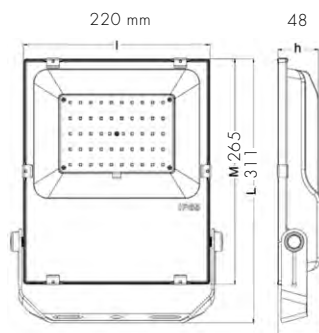
| | TYPE | RÉF. | TECH. | AUTONOMIE | FLUX [LUMENS] | CONSO. | POSE | APPLI. | SPÉCIFICITÉS |
|---|-----------|-------|-----------|-----------|---------------|-------------|--------------------|---------------|--------------|
|  | BAPHL | 73120 | SATI | 1 H. | 2400 Lm | 11VA - 1.5W | murale ou socle | AMB., ERP/ERT | coloris noir |
|  | BAPHL ADR | 73121 | SATI ADR. | 1 H. | 2400 Lm | 11VA - 1.5W | murale ou socle | AMB., ERP/ERT | coloris noir |

| | TYPE | RÉF. | TENSION | FLUX [LUMENS] | CONSO. | POSE | SPÉCIFICITÉS |
|--|---------|-------|---------|---------------|--------|-----------------|---|
|  | PRO 45L | 74101 | 230 V | 5400 Lm | 45 VA | murale, plafond | LED - livré avec boîte de connexion anti-feu 850° |

COTES



BAPH/O



PRO 45 L