

# SERIE STAR



## Bloc autonome d'éclairage de sécurité (Self contained luminaire)



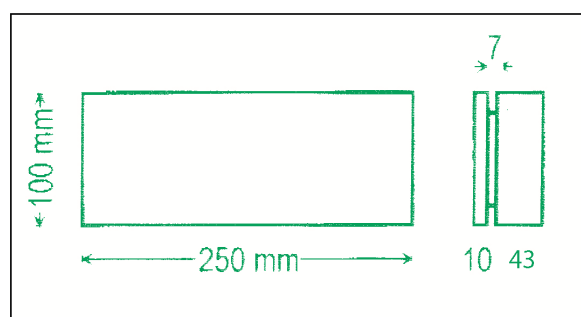
FICHE TECHNIQUE



GAMME ESTHETIK

Référence : 74102  
Type : STARL CINEMA

- ▶ Adapté aux Salles de spectacles
- ▶ Pictogramme 100% Sérigraphié
- ▶ Aucune fuite de lumière
- ▶ Boîtier tôle, sans vis apparente



### CARACTERISTIQUES ESSENTIELLES DU PRODUIT

COFFRET :	TOLE PEINTE
DIFFUSEUR :	POLYCARBONATE
MODE D'ECLAIRAGE :	LEDS
TYPE D'ECLAIRAGE :	NON PERMANENT
TEST :	AUTOTESTABLE SATI avec report de défaut
LAMPE SECOURS :	2x LEDS 0.3W
CLASSE DE PROTECTION :	CLASSE 1
TENSION D'ALIMENTATION :	230V - 50/60 HZ
CONSOMMATION :	0.56W (NF Environnement)
FLUX LUMINEUX :	45 LUMENS
AUTONOMIE :	1 HEURE
MONTAGE :	MURAL
COULEUR :	NOIR (RAL SUR DEMANDE)
AGREMENT NF/EN :	T 17140
TENUE AU FEU :	960°
PICTOGRAMME :	BLANC FOND VERT – CHANT NOIR
DEGRE DE PROTECTION :	IP 42 / IK 07
DIMENSIONS :	250 x 100 x 60 mm
POIDS :	1.1 Kg



### ECLAIRAGE DE SECURITE

Blocs autonomes, onduleurs, sources centrales d'énergie, luminaires cylindriques étanches, éclairage décoratif & caissons lumineux...

### CONTACT

55, av. de l'Europe, 92 400 COURBEVOIE  
contact@beharsecurite.com  
www.beharsecurite.com  
Tél : 01 47 88 31 31 – Fax : 01 47 88 44 84