

SERIE STAR



Bloc autonome d'éclairage de sécurité (Self contained luminaire)



FICHE TECHNIQUE

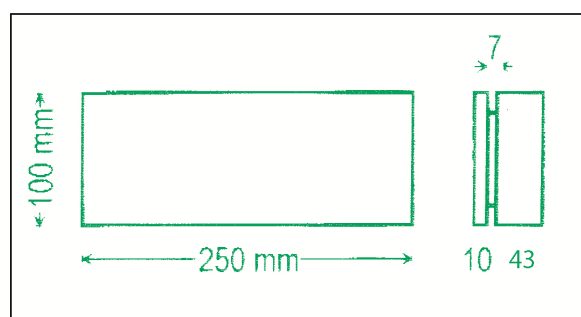


GAMME ESTHETIK

Référence : 43 469

Type : STAR L

- ▶ Design et Qualité
- ▶ Pictogramme 10 mm Sérigraphié
- ▶ Technologie 100% LED
- ▶ Boîtier tôle, sans vis apparente



CARACTERISTIQUES ESSENTIELLES DU PRODUIT

COFFRET :	TOLE PEINTE
DIFFUSEUR :	POLYCARBONATE
MODE D'ECLAIRAGE :	LEDS
TYPE D'ECLAIRAGE :	NON PERMANENT
TEST :	SATI
LAMPE SECOURS :	2x LEDS
CLASSE DE PROTECTION :	CLASSE 1
TENSION D'ALIMENTATION :	230V - 50/60 HZ
CONSOMMATION :	0.56W (NF Environnement)
FLUX LUMINEUX :	45 LUMENS
AUTONOMIE :	1 HEURE
MONTAGE :	MURAL
COULEUR :	BLANC (RAL SUR DEMANDE)
AGREMENT NF/EN :	T 17 140
TENUE AU FEU :	850°
PICTOGRAMME :	SERIGRAPHIE BLANC FOND VERT
DEGRE DE PROTECTION :	IP 42 / IK 07
DIMENSIONS :	250 x 100 x 60 mm
POIDS :	1 Kg



ECLAIRAGE DE SECURITE

Blocs autonomes, onduleurs, sources centrales d'énergie, luminaires cylindriques étanches, éclairage décoratif & caissons lumineux...

CONTACT

55, av. de l'Europe, 92 400 COURBEVOIE
contact@beharsecurite.com
www.beharsecurite.com
Tél : 01 47 88 31 31 – Fax : 01 47 88 44 84

[FT : 13-04-2020]