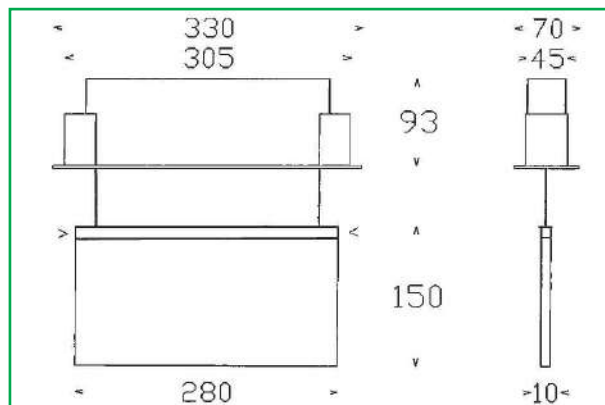


FICHE INDEX	FICHE TECHNIQUE	BLOCS AUTONOMES D'ECLAIRAGE DE SECURITE	NOTRE - OUR REF	ETAL.FI
	N°776		TECHNICAL DOCUMENT	SELF CONTAINED LUMINAIRES



REFERENCE	ETAL.FI
PRESENTATION	ECLAIRAGE / TRANCHE
MODE D'ECLAIRAGE	TOUT LEDS
TYPE D'ECLAIRAGE	PERMANENT
LAMPE VEILLEUSE	LEDS
LAMPE SECOURS	9 LEDS 0,1 W
CLASSE DE PROTECTION	2
TENSION / FREQUENCE	230 V 50/60 Hz
TEST	AUTO-TESTABLE SATI
FLUX LUMINEUX	45 / 60 LUMENS
AUTONOMIE	1 H 30 MIN
AGREEMENT NF / EN	T 13071
REGLAGES FILINS PAR 2 VIS	(VOIR <)
TENUE AU FEU	960° M2
CONSOMMATION	2,5 WATTS
MONTAGE	ENCASTRE
COULEUR	BLANC
PICTOGRAMME	SIMPLE - DOUBLE FACE
DEGRE DE PROTECTION	IP 42 - IK 07
DIMENSIONS	330 x 243 x 70 mm
DECOUPE PLAFOND	310 x 55 mm
POIDS	0,9 Kg



01 47 88 31 31

EXISTE AUSSI EN VERSION SAILLIE

FILINS DE LIAISONS REGLABLES
 LONGUEUR : MULTIPLES DE 10 CM
 MAXIMUM : 10 M